

Aufnahmeplatte für GENELEC 8000 Serie

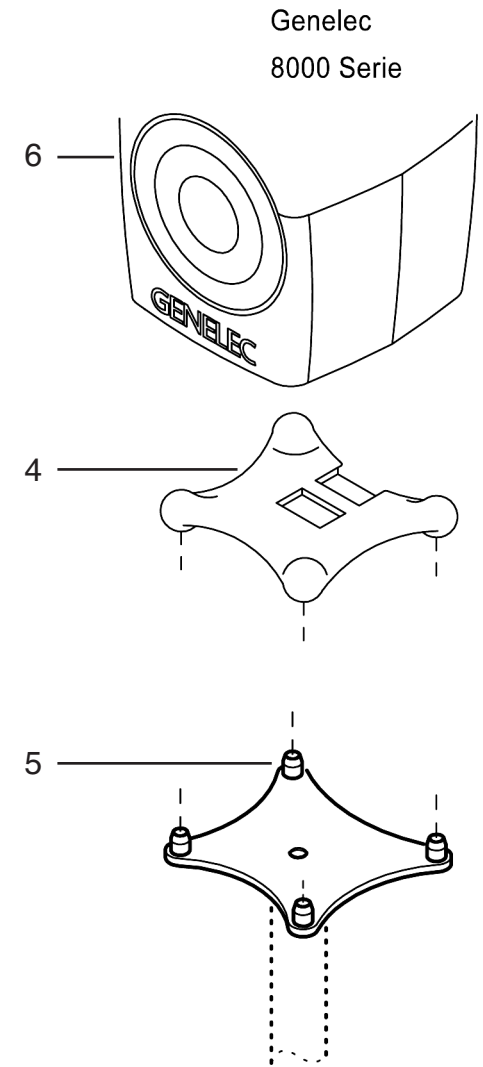
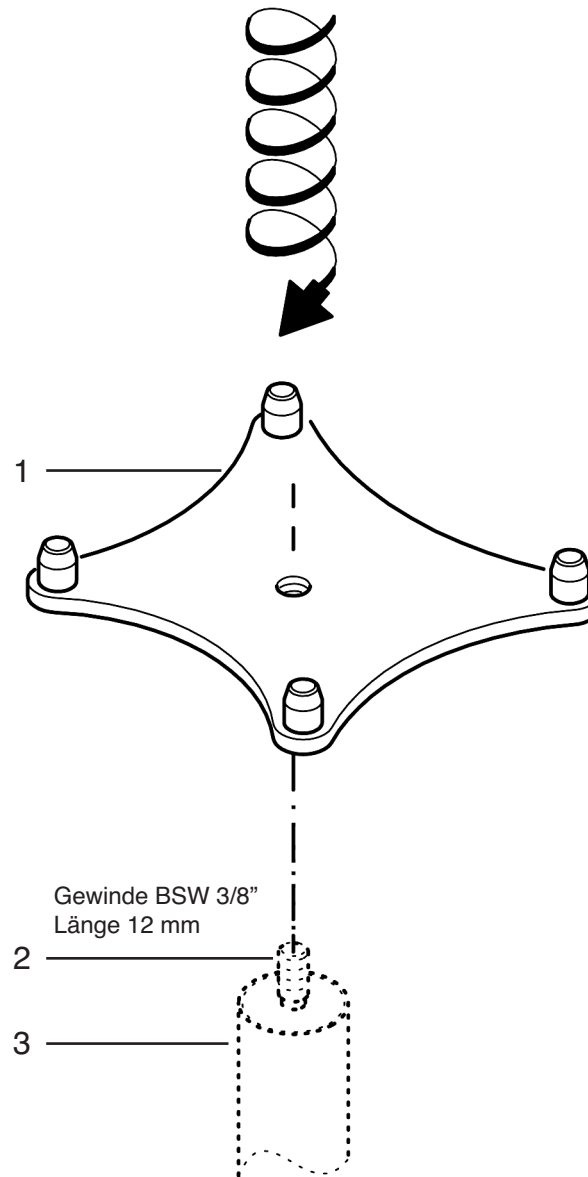
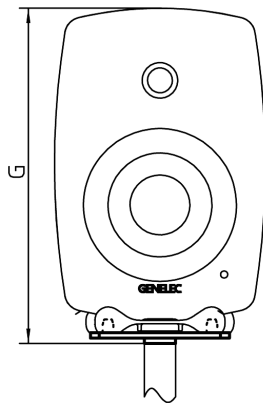
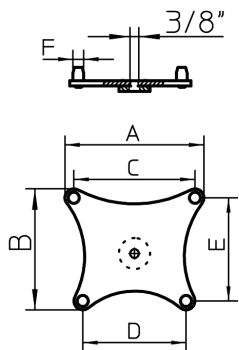
Aufstellanleitung

- Aufnahmeplatte **1** auf Gewinde **2** des Statives **3** (nicht im Lieferumfang enthalten) aufschrauben.
- ISO-POD **4** über Zapfen **5** der Aufnahmeplatte stülpen, dient als Unterlage für GENELEC 8000 Serie und 6010A **6**.

Sicherheitshinweise

- Auf festen Schraubverbindungen achten.
- Vor dem Verstellen eines Stativs Monitor abnehmen.
- Sicheren Sitz des Monitors überprüfen.

	6010A	8020A	8030A	8040A	8050A
A	93	114	126	156	195
B	88	108	110	136	170
C	75	96	108	136	170
D	66	82	93	116	145
E	72	90	92	116	145
F	ø7,5	ø10	ø10	ø12	ø15
G	207	254	311	377	464



Adaptor Plate for GENELEC 8000 Series

Setup manual

- Screw adaptor plate 1 on the thread 2 of the pipe 3 (not included in delivery).
- Put the ISO-POD 4 over the pins 5 of the adaptor plate. This will be used as support for the GENELEC 8000 Series and 6010A 6.

Safety Information

- Ensure tight screw connections.
- Remove monitor before adjusting the stand.
- Ensure a secure rest of the monitor.

	6010A	8020A	8030A	8040A	8050A
A	93	114	126	156	195
B	88	108	110	136	170
C	75	96	108	136	170
D	66	82	93	116	145
E	72	90	92	116	145
F	ø7,5	ø10	ø10	ø12	ø15
G	207	254	311	377	464

